

# BAYLAN

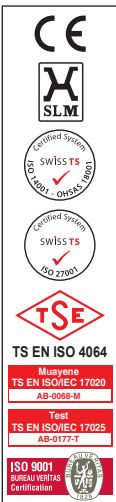
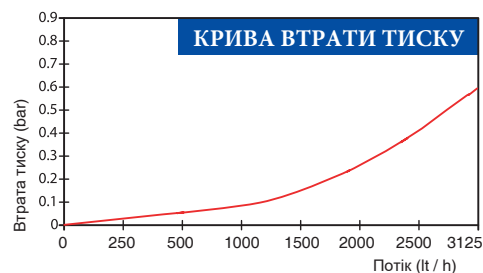
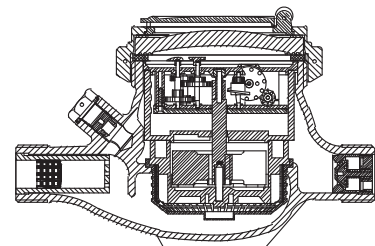
WATER METERS

## TY-5 Лічильник води багатоструменевий мокрохідний



### ЗАГАЛЬНА ІНФОРМАЦІЯ

- Сертифіковано в Україні
- Багатоструменевий принцип роботи забезпечує тривалий час експлуатації
- Можливість оптичного зчитування
- Імпульсний вихід і функції читання AMR є додатковими
- Низька втрата тиску, висока чутливість при початковому потоці
- Підходить для питної води
- Спеціальне скло з високою стійкістю до тиску та ударів
- Кришка обертається на 360° • Подвійний фільтр • Зворотний клапан
- Електростатичний пофарбований корпус з корозійно-стійкої латуні
- Три роки гарантії
- Підходить для холодної води до 50 °C
- Не потребує додаткового обслуговування

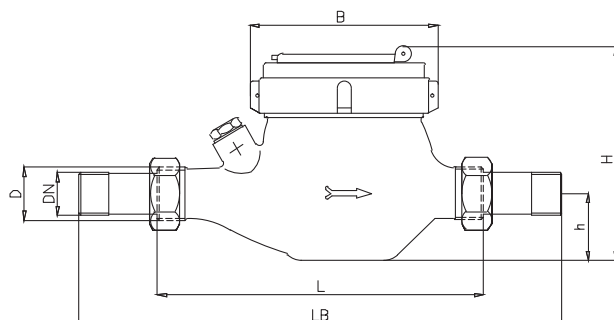
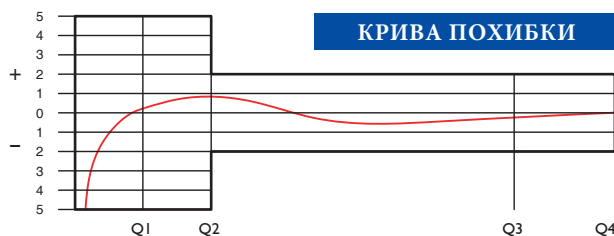


### ХАРАКТЕРИСТИКИ

Перевантажувальна витрата	Q4	m <sup>3</sup> /h	3,125					
Номинальна витрата	Q3	m <sup>3</sup> /h	2,5					
Перехідна витрата	Q2	m <sup>3</sup> /h	0,025	0,02	0,016	0,16	0,10	0,05
Мінімальна витрата	Q1	m <sup>3</sup> /h	0,0156	0,0125	0,01	0,10	0,0625	0,03125
Q3/Q1 = R(atio)	-	-	160	200	250	25	40	80
Робоче положення	-	-	H			V		
Кількість барабанів	m <sup>3</sup>		9999 / 99999 / 99999,99 / 99999,999					
Максимальний робочий тиск	bar		16					
Максимальна температура	°C		50					
Втрата тиску	bar		0,6					
Початковий потік	Qi	l/h	6					
Найменша ціна поділки	m <sup>3</sup>		0,00005					
Клас точності	-		Class 1/Class 2					
Вага	kg		1,30					
Вага упаковки (без штуцерів)	kg		13,21					
Вага упаковки (з штуцерами)	kg		14,61					
Кількість в упаковці	-		10					
Розміри упаковки	cm		27x48,5x20					

### РОЗМІРИ

Номинальний діаметр	DN	15	mm
Приєднання	D	G 3/4	B
Загальна висота	H	112	mm
Висота осі	h	35	mm
Ширина	B	92,6	mm
Довжина	L	165 / 170	mm
Довжина зі штуцерами	LB	245 / 250	mm



\* У зв'язку з постійним вдосконаленням продукції, виробник залишає за собою право змінювати модифікацію чи конструкцію виробу